

Anschluss Energieerzeugungsanlagen (EEA) im Parallelbetrieb mit Stromversorgungsnetz

Informationen finden Sie unter www.aew.ch

A. Anschlussgesuch (durch Kunden oder dessen Vertreter auszufüllen)

Name und Anschrift des Kunden (Betriebsinhaber)

Firma	Telefon*
Name / Vorname*	Fax
Strasse / Postfach*	E-Mail*
PLZ / Ort*	MWST-Nr.
Untenstehende Felder sind für eine allfällige Auszahlung der Vergütung notwendig.	
Name der Bank	Filiale
Post-/Bankkonto-Nr.	Clearing-Nr.
IBAN	

Standort der Anlage, evtl. Parzellen-Nr.*

Art des Gebäudes*

Strasse / Postfach	<input type="checkbox"/> EFH <input type="checkbox"/> MFH <input type="checkbox"/> Gewerbe <input type="checkbox"/> Industrie <input type="checkbox"/>
PLZ / Ort	
Parzellen-Nr.	

Name und Anschrift des Installateurs

Firma*	Telefon*
Sachbearbeiter*	Fax*
Strasse / Postfach*	E-Mail*
PLZ / Ort*	
Voraussichtliche Inbetriebnahme*	

Beiträge / Beglaubigungen

<input type="checkbox"/> KEV beantragt	Vorgangs-Nr.:
----------------------------------------	----------------------

Energieverwertung/-lieferung² (Angaben bei Lastgangmessung obligatorisch)

Abnehmer Produktion	EIC-Code	Bilanzgruppe	EIC-Code
<input type="checkbox"/> AEW ENERGIE AG	12XAEW-ENERGIE-E	AXPO	12XNOK-----Y
<input type="checkbox"/>
Lieferant Eigenbedarf	EIC-Code	Bilanzgruppe	EIC-Code
<input type="checkbox"/> AEW ENERGIE AG	12XAEW-ENERGIE-E	AXPO	12XNOK-----Y
<input type="checkbox"/>

* Pflicht-Felder für Anschlussgesuch

² Wenn keine Angaben gemacht werden, gilt die AEW Energie AG als Abnehmer und Lieferant.

1. Anlageart*

<input type="checkbox"/> Neuanlage <input type="checkbox"/> Umbau bestehende Anlage <input type="checkbox"/>	<input type="checkbox"/> Erzeugung nur Elektrizität <input type="checkbox"/> WKK-Anlage / BHKW
--------------------------------------------------------------------------------------------------------------------------	---------------------------------------------------------------------------------------------------

2. Primärenergieträger*

<input type="checkbox"/> Wasserkraft <input type="checkbox"/> Wind <input type="checkbox"/>	<input type="checkbox"/> Sonne <input type="checkbox"/> Biomasse	<input type="checkbox"/> Dieselöl <input type="checkbox"/> Kehricht
Photovoltaik		
<input type="checkbox"/> integrierte Anlage	<input type="checkbox"/> angebaute Anlage	<input type="checkbox"/> freistehende Anlage
Wasserkraftwerk		
<input type="checkbox"/> Laufkraftwerk	<input type="checkbox"/> Wasserwirbelkraftwerk	<input type="checkbox"/> Speicherkraftwerk
Bei Speicherkraftwerken: Pumpbetrieb		
	<input type="checkbox"/> Ja	<input type="checkbox"/> Nein
Datum neuste Konzessionserteilung		
Windenergie		
	Anz. Anlagen im Windpark	
Biomasse		
<input type="checkbox"/> Kehrichtverbrennungsanlage <input type="checkbox"/> übrige Biomassegasanlage	<input type="checkbox"/> Schlammverbrennungsanlage	<input type="checkbox"/> Klärgas- und Deponiegasanlage
<input type="checkbox"/> Geothermie	<input type="checkbox"/> nicht erneuerbare Energieträger	

3. Betriebsart / Energieproduktion*

<input type="checkbox"/> Anlage dauernd mit dem Netz verbunden <input type="checkbox"/> Notstromanlage, zeitweise mit dem Netz verbunden	WKK-Anlage <input type="checkbox"/> wärmegeführt <input type="checkbox"/> stromgeführt
Max. Leistungsabgabe ans Netz ¹ kW Max. Leistungsabgabe bei Ausfall der Anlage kW Vorgesehene Betriebsstunden pro Jahr h/a	Voraussichtliche Energierücklieferung Im Winterhalbjahr (Oktober bis März) kWh Im Sommerhalbjahr (April bis September) kWh

4. Technische Angaben/Nenndaten*

<input type="checkbox"/> Wechselrichter Gesamte installierte Leistung:	<input type="checkbox"/> Synchrongenerator elektrisch kW	<input type="checkbox"/> Asynchrongenerator thermisch kW		
Fabrikat/Typ	Anzahl	Nennleistung AC kVA	Spannung V	cos. φ
Panelfläche m ² Kurzschlussleistung kVA Verdrosselungsfrequenz Hz	Inst. Nennleistung (Module) kWp Blindleistungskompensation kVar			
<input type="checkbox"/> Vorlage ESTI (Anschlussleistung > 10 kVA mehrphasig bzw. > 3 kVA 1-phasig)				

5. Beilagen* (durch Installateur auszufüllen)

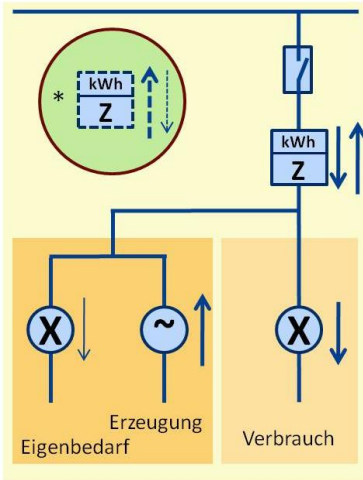
<input type="checkbox"/> Schutzkonzeption <input type="checkbox"/> Kopie genehmigte ESTI-Vorlagen	<input type="checkbox"/> (Prinzip-) Schema <input type="checkbox"/>
------------------------------------------------------------------------------------------------------	------------------------------------------------------------------------------

¹ AC-Nennleistung, relevant für ESTI und Lastgangmessung

Messart "Überschuss", 1 Zähler installiert

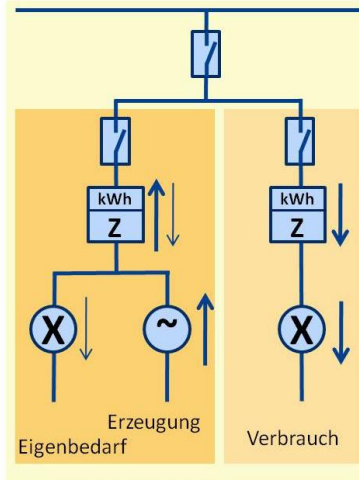
Messart "Produktion", 2 Zähler installiert

Messart Überschuss



* 2ten Platz für Zähler reservieren

Messart Produktion



Bei Aufnahme ins System KEV zwingend

Mit Lastgangmessung und Fernauslesung

- Ja
- Nein

Netzebene

- Mittelspannung NE 5b
- Niederspannung NE 7

Hinweise:

- Alle Zähler mit Rücklaufregister / Rücklaufhemmung parametrisiert
- Beide Zähler sind nebeneinander zu platzieren. Wo nicht möglich, ist zwingend eine Verbindung für Fernauslesung vorzusehen
- Fernauslesung über Telefonfestnetzanschluss

6. Unterschrift des ausführenden Unternehmens*

Ort und Datum

Stempel und Unterschrift

B. Entscheid (durch AEW Energie AG auszufüllen)

7. Entscheid Anschlussgesuch (durch AEW auszufüllen)

bewilligt

bewilligt mit Massnahmen

Ort und Datum

Stempel und Unterschrift

Bemerkungen:

8. Anlagedaten, nach Installation der Messeinrichtung

<i>Bezeichnung der Anlage¹</i>	
<i>Anlagen-Nr. (SAP)</i>	<i>Zähler-Nr.</i>
Messpunktbezeichnung Produktion	CH10117012345000000000000000000000
Messpunktbezeichnung Eigenbedarf	CH10117012345000000000000000000000

9. Montage Messeinrichtung

	<i>Datum</i>	<i>Kontrolleur</i>
Montage Messeinrichtung		
Erfassung SAP		

Angaben Netzbetreiberin AEW ENERGIE AG

Strasse	Obere Vorstadt 40	Netzbetreiberin-ID (VSE-Identifikator)	10117012345
PLZ	5001	Bilanzgruppe	AXPO
Ort	Aarau	EIC-Code	12XNOK-----Y

Status Anlage (durch AEW auszufüllen)

<input type="checkbox"/> Anschlussgesuch eingegangen	<i>Datum:</i>	<i>AEW MA:</i>
<input type="checkbox"/> Anschlussgesuch bewilligt	<i>Datum:</i>	<i>AEW MA:</i>
<input type="checkbox"/> Installationsanzeige eingegangen	<i>Datum:</i>	<i>AEW MA:</i>
<input type="checkbox"/> Installationsanzeige bewilligt	<i>Datum:</i>	<i>AEW MA:</i>
<input type="checkbox"/> Bei Lastgangmessung: NE informiert	<i>Datum:</i>	<i>AEW MA:</i>
<input type="checkbox"/> Eingang "Baubegleitete Erstprüfung"	<i>Datum:</i>	<i>AEW MA:</i>
<input type="checkbox"/> Zähler installiert	<i>Datum:</i>	<i>AEW MA:</i>
<input type="checkbox"/> Bei Produktionsmessung: Messeinrichtung verrechnet	<i>Datum:</i>	<i>AEW MA:</i>
<input type="checkbox"/> Dokumentation abgeschlossen und an VE	<i>Datum:</i>	<i>AEW MA:</i>

Ort und Datum	Unterschrift Kontrolleur
----------------------	---------------------------------

¹ Bezeichnung setzt sich folgendermassen zusammen: Prod.-Art, Name/Firma, Ort (z.B. PV W. Müller Aarau)
 Beispiel Prod.-Art: Photovoltaik = PV / Wasserkraft = KW / Biomasse = BM / Blockheizkraftwerk = BHKW